

Modüler Pişirme Ekipmanları 900XP Gazlı Kapalı Ateşli Kuzine, Gazlı Fırınlı

SIRA # _____

MODEL # _____

ADI # _____

SIS # _____

AIA # _____



391019 (E9STGH10G0)

Kapalı ateş ocak, merkezde
10 kW'lık tek brülör, altı gazlı
fırınlı (8,5 kW) - 800 mm

Özellikler

Sıra No.

Ön, arka ve yan paneller Scotch Brite paslanmaz çeliktir. 2 mm kalınlıkta üst tabla da AISI 304'dür. Tam modül kapalı döküm demir pişirme tablasının merkezinde yüksek verimli brülör (10,5kW). Pişirme pleytinin merkez sıcaklığı 500°C'ye kadar çıkar, kenarlara doğru ısı azalarak 200°C'ye iner. Brülörler alev regülatörüdür; alev söndüğünde gazı kesen emniyet tertibatına sahiptir. Korunmalı pilot alevi vardır. Ocaklar LPG veya doğal gazla çalışır. Kontrol düğmeleri metaldir, özel tasarımları sayesinde kenarlarından su sızdırmaz. Lazer kesimle oluşturulmuş 90° açılı yan kenarlar yanyana gelen üniteler arasında açıklık bırakmaz, kir toplanmasına imkan vermez. Fırın haznesi paslanmaz çeliktir. Fırın tepsileri için 3 farklı yükseklikte GN2/1 tepsi kılavuz rayları. Tabanında nervürlü döküm demir pleyt bulunur. Alev stabilizatörlü paslanmaz çelik, atmosferik brülör taban pleytinin hemen altında yer alır. Piezo çakmaklıdır. 8,5kW gücündeki fırın ısı 120° - 280°C arasında termostatla kontrol edilir. Fırın kapısı 40 mm kalınlıkta ve

izolasyonludur. Suya karşı koruma sınıfı IPX4'dür. Ayakları AISI 304 paslanmaz çeliktir ve 50mm'ye kadar yükseklikleri ayarlanabilir.

Ana Özellikler

- Gazlı, 10,5 kW gücünde merkezi brülörlü kapalı ocak.
- Kolayca temizlenebilen, dayanıklı döküm demir pişirme pleyti.
- Pişirme pleytinin merkezinde sıcaklık maksimum 550°C'ye çıkarken çevreye gidildikçe ısı düşer.
- Optimal yanışlı, alev söndüğünde gazı kesen emniyet aygıtı ve korunmalı pilot alevi bulunan merkezi brülör.
- Piezo çakmaklı.
- Farklı pişirme ihtiyaçlarına cevap veren hassas ısı kontrolü; her zon için hassas sıcaklık ayarı.
- Geniş yüzeyi sayesinde çeşitli ebatlarda tava ve tencereler aynı anda kullanılabilir.
- Tencereler kaldırmaya gerek olmadan bir zondan diğerine taşınabilir.
- Alt bölümde, taban pleytinin altında standart gazlı bir fırını vardır. Paslanmaz çelik fırın kabiniinde 3 farklı seviyede fırın rayları bulunur; raylar GN2/1 tepsilere uygundur (2 tepsili). Fırın tabanında nervürlü demir döküm bir pleyt bulunur.
- Fırın termostadı 120°C ile 280°C arasında ayarlanabilir.
- Tüm ana komponentler kolay bakım amacıyla ünitenin ön tarafında yer alır.
- Kontrol düğmesinin özel dizaynı içine su sızmasına imkan vermez.

Konstruksiyon

- Ünite 930 mm derinliktedir ve geniş bir çalışma yüzeyine sahiptir.
- Tüm dış paneller Scotch Brite yüzey sonlandırmaya sahip paslanmaz çeliktir.
- Ünitenin 90 derecelik kenarları diğer ünitelerle açıklık kalmadan birleşmelerini sağlar ve aralarında pislik toplanmasını engeller.
- Suya karşı koruma sınıfı: IPX5.

Onay: _____

Dahil Aksesuarlar

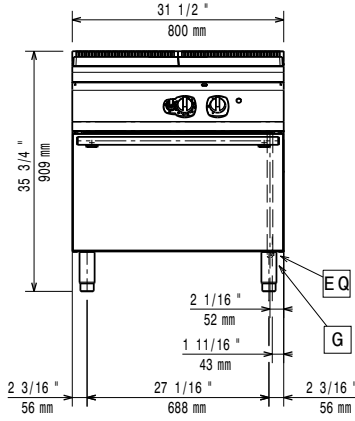
- 1 Statik fırınlar için GN2/1 krom ızgara - 700&900XP PNC 164250

Opsiyonel Aksesuarlar

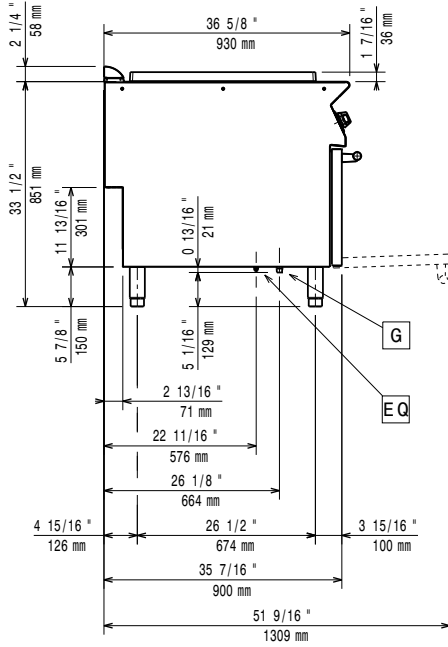
- Statik fırınlar için GN2/1 krom ızgara - 700&900XP PNC 164250
- Birleşme yerleri için kapama kiti - 700&900XP PNC 206086
- Egzost borusu, çap:150 mm - 700&900XP PNC 206132
- Egzost kondenseri uyum çemberi, çap:150 mm - 700&900XP PNC 206133
- 2'si frenli 4 tekerlek kiti - 700&900XP PNC 206135
- Flanşlı ayak kiti - 700&900XP PNC 206136
- Beton baza için ön tekmelik - 800 mm - 700&900XP PNC 206148
- Beton baza için ön tekmelik - 1000 mm - 700&900XP PNC 206150
- Beton baza için ön tekmelik - 1200 mm - 700&900XP PNC 206151
- Beton baza için ön tekmelik - 1600 mm - 700&900XP PNC 206152
- Beton baza üzerine montaj için 2 yan tekmelik - 900XP PNC 206157
- Ön tekmelik - 800 mm - 700&900XP PNC 206176
- Ön tekmelik - 1000 mm - 700&900XP PNC 206177
- Ön tekmelik - 1200 mm - 700&900XP PNC 206178
- Ön tekmelik - 1600 mm - 700&900XP PNC 206179
- 2 yan tekmelik - 900XP PNC 206180
- Servis kanalı için 2 adet panel, tek sıra - 900XP PNC 206181
- Servis kanalı için 2 adet panel, sırt sırta - 900XP PNC 206202
- Beton baza üzerine montaj için 4 ayak - 700&900XP PNC 206210
- Duman kondenseri, 1 modul için, Çap:150 mm - 700&900XP PNC 206246
- Döner kollu batarya (Uzatma borusu dahil değildir) - 700&900XP PNC 206289
- Döner kollu batarya için uzatma - 900XP PNC 206290
- Baca tipi sırt 800 mm - 700&900XP PNC 206304
- Ayak veya tekerlek montaj etmek için taban suportu (700/900XP) - 800 mm PNC 206367
- - NOT TRANSLATED - PNC 206386
- Egzost bacası için ince delikli baca ağzı, 400mm-700&900XP PNC 206400
- Yan korkuluk,sağ/sol - 900XP PNC 216044
- Ön korkuluk - 800 mm - 700&900XP PNC 216047
- Ön korkuluk - 1200 mm - 700&900XP PNC 216049
- Ön korkuluk - 1600 mm - 700&900XP PNC 216050

- 2 yan kapama paneli H=700, d=900 - 900XP PNC 216134
- Geniş korkuluk (tabak rafı) 400 mm - 700&900XP PNC 216185
- Geniş korkuluk (tabak rafı) 800 mm - 700&900XP PNC 216186
- Gazlı cihazlar için regülatör - 700&900XP PNC 927225

Ön

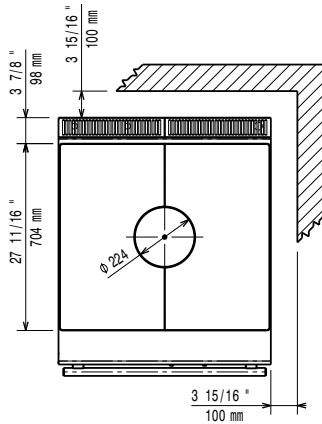


Yan



EQ = Topraklama vidası
G = Gaz bağlantısı

Üst



Gaz:

Doğal Gaz Basıncı:

391019 (E9STGH10G0) 7" w.c. (17.4 mbar)

LPG Gaz Basıncı:

11" w.c. (27.7 mbar)

Gaz Gücü:

19 kW

Standart gaz dağıtımı:

Doğal Gaz

Gaz Tipi Seçeneği:

LPG; Natural Gas; Town Gas

Gaz Girişi:

1/2"

Temel bilgiler:

Bu cihaz ısıya duyarlı bir başka cihazın veya mobilyanın yakınına yerleştirilirse 150 mm'lik bir açıklık bırakılması veya ısı izolasyonu sağlanması gereklidir.

Fırın çalışma sıcaklığı: 120 °C MIN; 280 °C MAX

Fırın hazne boyutları

(genişlik): 575 mm

Fırın hazne boyutları

(yükseklik): 300 mm

Fırın hazne boyutları

(derinlik): 700 mm

Net ağırlık:

171 kg

Ambalajlı ağırlık:

169 kg

Ambalaj yüksekliği:

1080 mm

Ambalaj genişliği:

1020 mm

Ambalaj derinliği:

860 mm

Ambalajlı hacim:

0.95 m³

Sertifika grubu:

N9TG

Kapalı ateş ocağın

kullanılabilir pişirme yüzeyi

(genişlik): 795 mm

Kapalı ateş ocağın

kullanılabilir pişirme yüzeyi

(derinlik): 696 mm